



GUIDA

Skimmer





Skimmer

Skimmer in ABS con nervature di irrigidimento, completi di battente antirumore, cestello ø200 mm, aletta parzializzatrice sul foro di scarico, manicotto ø1" a rottura prestabilita per il troppo pieno, due attacchi FF uno da ø1½" e l'altro da ø2", con riduzione e tappo da ø1½".

La tenuta della piscina è garantita da una guarnizione sandwich per le piscine prefabbricate in metallo e da due guarnizioni con adesivo per le piscine in cemento e membrana in PVC.

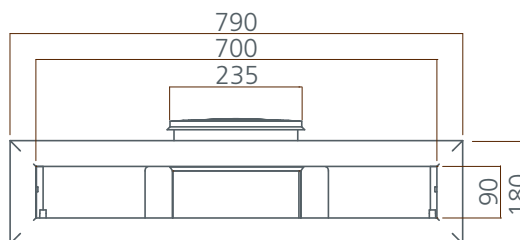
Prodotto conforme alla norma

· **UNI EN 13451-1:2011** *Requisiti generali di sicurezza e metodi di prova*
ai paragrafi

- 4.4.1 *Superfici di finitura*
- 4.5 *Sporgenze*
- 4.6 *Bordi e angoli*
- 4.7 *Punti di intrappolamento, schiacciamento e taglio*
- 4.11 *Alterazione delle attrezzature esistenti*
- 6.1 *Installazione*
- 6.2 *Funzionamento tecnico*

· **UNI EN 13451-3:2013** *Requisiti complementari di sicurezza e metodi di prova per i componenti di aspirazione e di scarico per le attrezzature ricreative acquatiche aventi un ingresso e un'uscita di acqua/aria*
ai paragrafi

- 4.2.5 *Battente skimmer*
- 4.2.6 *Copertura superiore dello skimmer*
- 4.6 *Rischio di intrappolamento in aspirazione*



vista frontale in piscina

Skimmer sfioratore

Skimmer di nuova concezione che funziona in modo analogo ad un bordo sfioratore.

disponibile bianco e nero

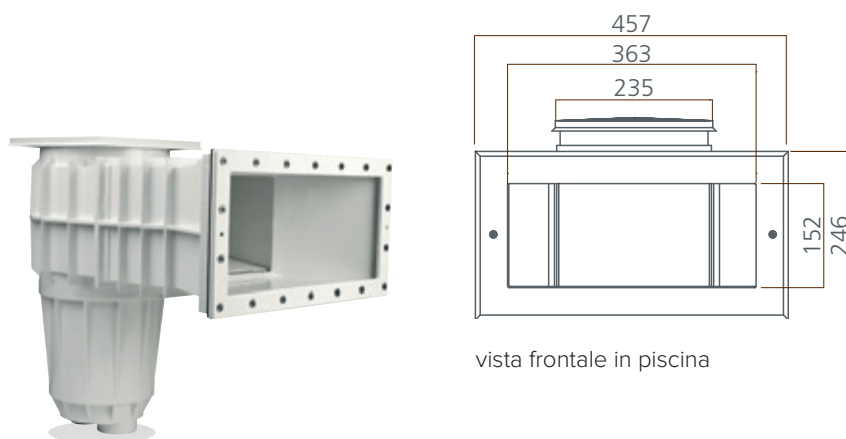
La bocca molto larga, abbinata al battente galleggiante, favorisce l'aspirazione d'acqua di superficie, maggiormente inquinata, consentendo pertanto una migliore efficacia nel trattamento. Il battente si regola automaticamente in base al livello dell'acqua, non causa rumori fastidiosi, e risulta alquanto gradevole dal punto di vista estetico; la sua particolare posizione, a ridosso della parete-piscina, fa in modo che il funzionamento sia del tutto simile a quello di una sezione di bordo sfioratore perimetrale. È un prodotto innovativo e consente di costruire piscine con una nuova e più gradevole estetica oltre ad un più efficace trattamento dell'acqua.

In base alla tecnologia costruttiva della piscina, adatto a:

- per piscine in cemento verniciato o piastrellato o con membrana in PVC
- per piscine prefabbricate in metallo







● Skimmer a bocca svasata

disponibile bianco e nero

In base alla tecnologia costruttiva della piscina, adatto a:

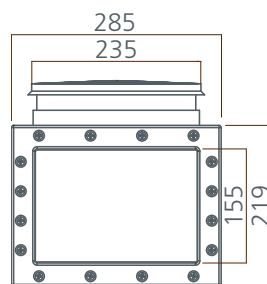
- per piscine in cemento verniciato o piastrellato
- per piscine in cemento con membrana in PVC o prefabbricate in metallo

A seconda dello spessore del muro della parete, skimmer disponibile:

- senza prolunga
- con prolunga
- con doppia prolunga







vista frontale in piscina

● Skimmer a bocca stretta

**disponibile solo bianco
senza copricornice di finitura**

Skimmer utilizzato per piccole superfici o per spazi ridotti di installazione.

In base alla tecnologia costruttiva della piscina, adatto a:

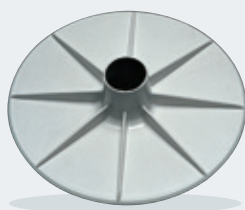
- piscine in cemento verniciato o piastrellato
- piscine in cemento con membrana in PVC o prefabbricate in metallo*

A seconda dello spessore del muro della parete, skimmer disponibile:

- senza prolunga
- con prolunga

**guarnizione sandwich non prodotta*

Accessori



● Piatto in ABS per aspirazione dallo skimmer

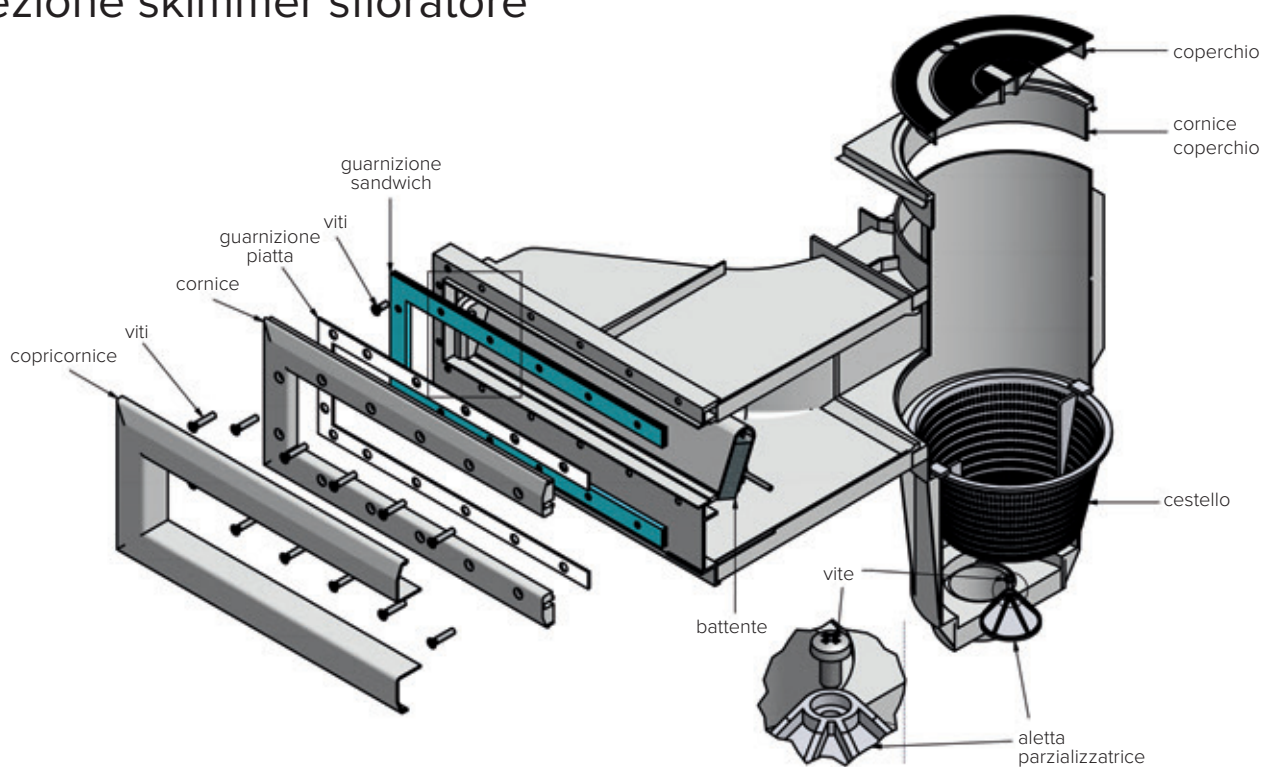
con attacco canna galleggiante per evitare l'asportazione del cestello



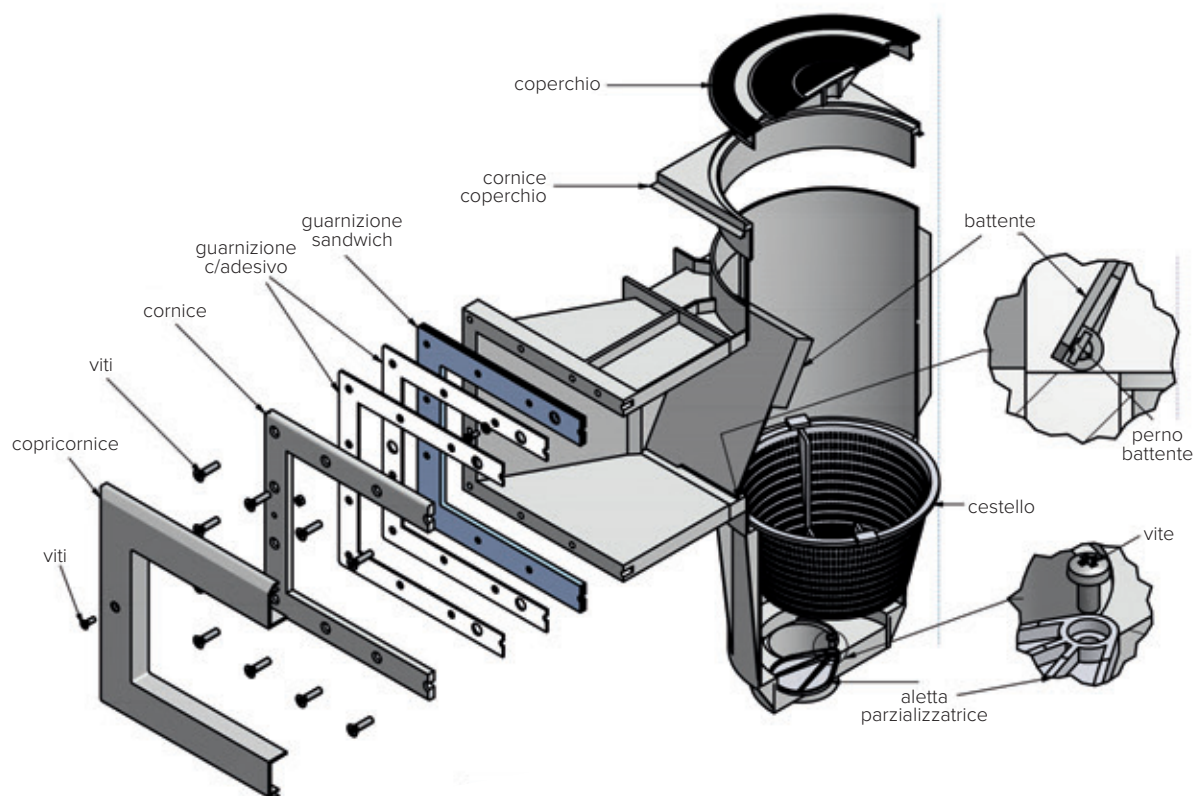
● Gizmo salva skimmer

da avvitare sul foro di uscita per proteggerlo dal gelo

Sezione skimmer sfioratore



Sezione skimmer a bocca svasata



Pool's per la tua piscina

Fidati, puoi

Il tuo tempo conta

Ecco perché per ogni problema sia di tipo tecnico che commerciale i nostri tempi di risposta sono rapidissimi: a nessuno piace perdere tempo, e a noi non piace l'idea di farlo perdere a te!

La sicurezza in primo piano

Siamo attenti al controllo e ricorriamo ad ogni tipo di test: di resistenza, di usura, di invecchiamento. Vogliamo che gli articoli che scegli da POOL'S siano proprio quello che cerchi: sicuri e duraturi, realizzati con materie prime certificate dai massimi Controlli di Qualità.

Qui per te (e per la tua piscina)

Siamo qui per te

Personale attento, preparato e cortese ti seguirà per rispondere velocemente e in modo ottimale a qualsiasi tua richiesta. Ti supportiamo negli ordini standard e speciali con la massima trasparenza. Spedizioni rapide e sicure in Italia e all'estero.

Acqua e tecnologia

La bellezza e l'armonia dell'acqua incontrano la preparazione tecnica, e si fanno piscina ideale

POOL'S investe da sempre nell'innovazione e nello sviluppo interno di prodotti, materiali e tecniche costruttive. Se lo desideri, i nostri tecnici possono elaborare per te anche ogni tipo di disegno esecutivo o progetto.

Pool Academy

Formiamo i veri professionisti delle piscine

Ecco i temi che Pool Academy affronta nei suoi incontri formativi:

- posa del rivestimento
- centraline di dosaggio
- strutture prefabbricate
- software di ambientazione e progettazione piscine
- chimica dell'acqua
- pulitori, fari a led, sterilizzatori, coperture di sicurezza
- e molto altro

Al primo posto, per POOL'S, ci sei tu.

POOL'S è l'unico produttore italiano di una gamma completa di esclusivi accessori

in ABS (skimmer, fari, bocchette e prese di fondo) ed è organizzato internamente con un team attentamente

selezionato e costantemente aggiornato per assicurare a te (e alla tua piscina) risposte rapide e certe.

POOL'S è certificata ISO 9001:2008



Le Guide Pool's



GUIDA
Le Prefabbricate



GUIDA
Filtri in Vetroresina



GUIDA
Skimmer



GUIDA
Bocchette



GUIDA
Scarichi/Prese di fondo e Griglie di aspirazione



GUIDA
Fari LED Blade Light



GUIDA
Fari LED



GUIDA
Scalette



GUIDA
Trampolini

POOL'S

Organizzazione Commerciale di A&T Europe S.p.A.

Via Solferino, 27 | C.P. 7 46043 Castiglione delle Stiviere (Mantova) Italia

Ufficio Commerciale

Fax +39 0376 1582015 | e-mail: info@pools.it

Ufficio Tecnico

Fax +39 0376 1582015 | e-mail: ufficio.tecnico@pools.it

www.pools.it

Documento pubblicitario non contrattuale: le caratteristiche tecniche ed estetiche potranno subire variazioni in funzione dell'evoluzione tecnologica. Immagini puramente dimostrative. Alcuni particolari del prodotto potrebbero non essere completamente conformi alle foto pubblicate.